

FMS - BKS 042材料纠偏系统

转向装置为虚拟转点设计
专门用于进料辊与纠偏辊之间距离较长的
纠偏应用

快速精确的位置调整，大功率步进马达
高车速下能保持高精度

纠偏辊的长度从600到1600 mm
适用范围广

结构紧凑、结实
可靠性高、免维护



● FMS-BKS 042

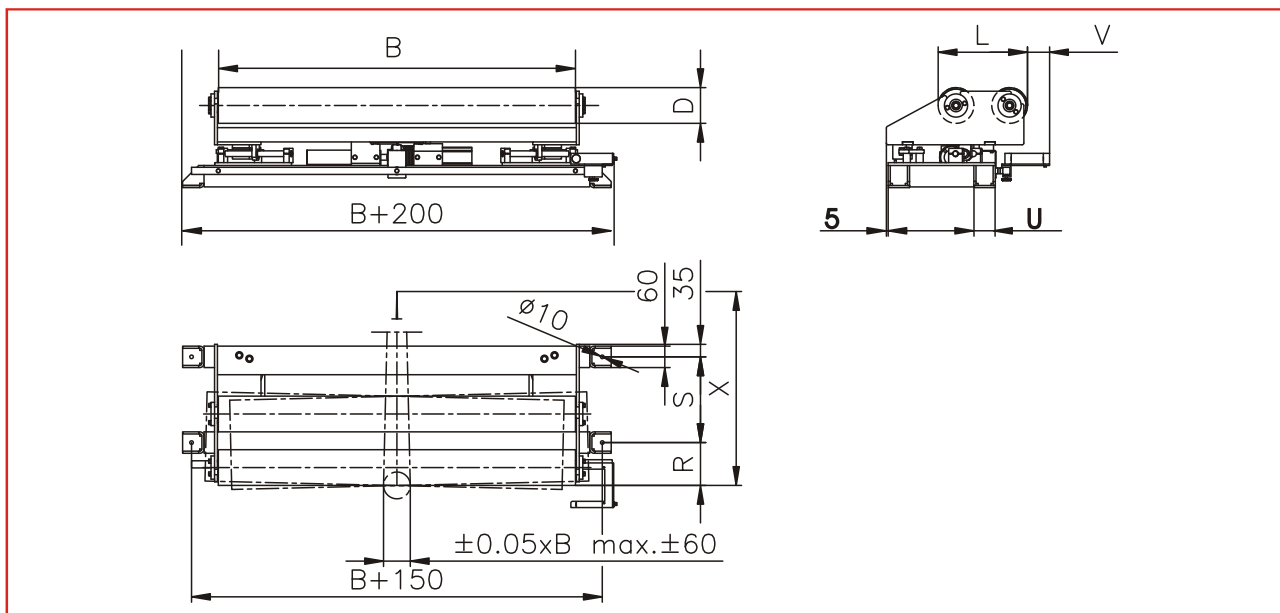
BKS042系列材料纠偏系统专门用于进料辊与纠偏辊之间距离较长的纠偏应用. 适合处理炉后干燥工序、涂布设备、印刷机械等设备。

其具有结构紧凑、结实，安装、操作简单，免维护、可靠性高等特点。

● 功能描述

BKS042材料纠偏系统的虚拟转轴位于纠偏架之外，能纠正较大的材料位置偏差。根据所配置的纠偏传感器类型不同，该系列纠偏系统可以实现“检测边沿”、“检测中线”、“材料跟随”等控制功能。采用精密滚珠丝杠和大功率步进马达进行快速而精准的位置调整。

● 尺寸规格 mm



● 尺寸规格mm

纠偏辊长度 (B)	600	800	1000	1200	1400	1600
虚拟点跨度 (X)						
纠偏辊直径 (D)	100	100	100 / 150	100 / 150	100 / 150	100 / 150
框架宽度 (L)	250	250	250 / 370	250 / 370	250 / 370	250 / 370
(H)	280	280	280 / 330	280 / 330	280 / 330	280 / 330
(R)	75	75	120	120	120	120
(S)	170	170	240	240	240	240
(U)	45	45	90	90	90	90
(T)	230	230	300	300	300	300
(V)	33	33	62	62	62	62

● 技术参数

自由进料长度 (L)	客户定义
纠偏范围	取决于长度L, 材料弹性及张力大小
上部框架	4点支撑
纠偏速度	>25mm/s
驱动类型	步进电机, 滚珠丝杆
	24V/max.2.5A
工作范围	-10...60°C [14...140° F]
防护等级	IP 30

● 订货信息

