

FMS - BKS 040纠偏系统

大功率电机设计、快速精准定位
高车速下保持高精度

纠偏辊长度从 600 到 1800 mm
适合宽幅材料纠偏应用

紧凑、结实的设计
可靠性高、免维护



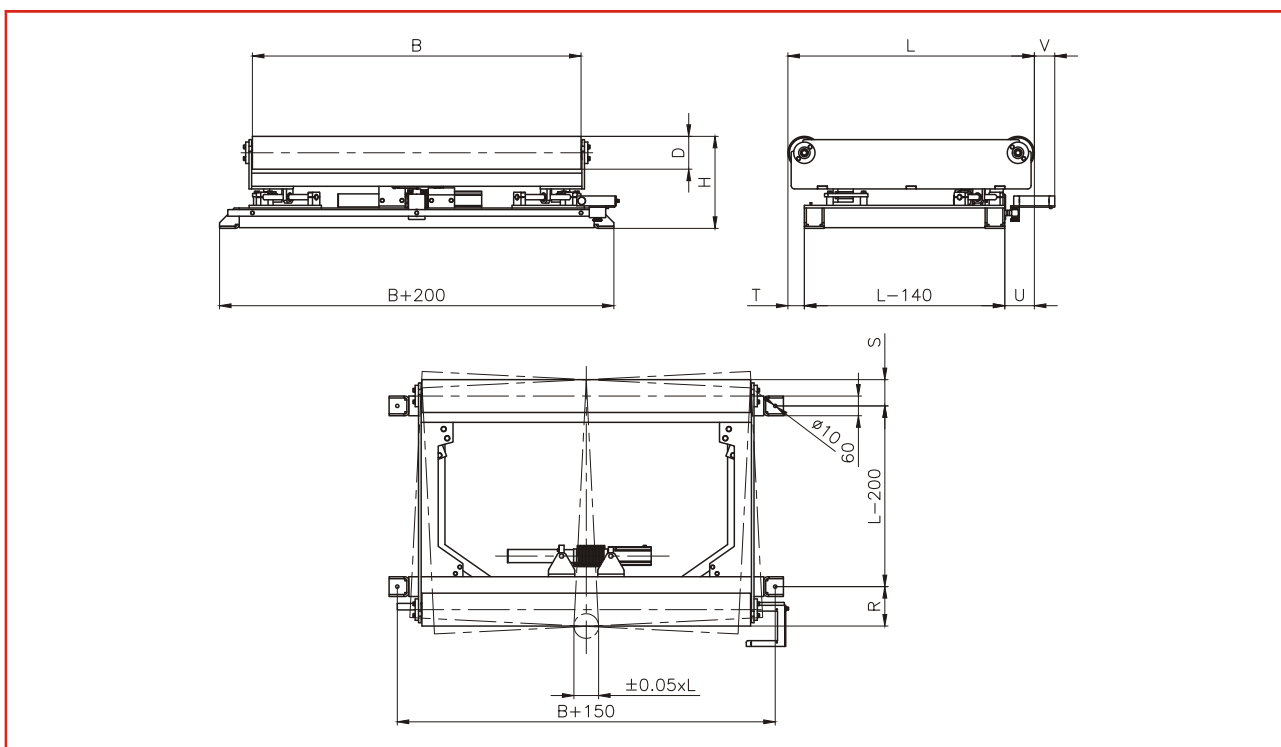
● FMS-BKS 040

BKS040纠偏系统是专门用在材料生产过程中的，主要适用于：表格印刷机、分切机、复卷机、涂布机、薄膜设备、印刷设备等等。所有的BKS040系列产品都可配套1-2个FMS公司超声波纠偏传感器、红外线纠偏传感器、线扫描光学纠偏传感器使用，从而实现“检测边沿”、“检测中线”、“检测标记线”的纠偏控制功能。这些传感器可以通过滚花螺母安装在调节支架上，调节支架有机械式和电动式。

● 功能描述

BKS 040材料纠偏系统具有简洁、紧凑的机械结构，采用高功率步进电机驱动滚珠丝杠带动纠偏框架进行位置调整，能适应高速、高精度的纠偏控制应用。BKS040系列纠偏系统的支撑导辊按照高标准进行制造和动平衡校准，因此即使苛刻的技术要求也能满足。配合FMS公司的纠偏控制器，如BKS110C、BKS600、BKS309系列纠偏控制器使用，BKS040系列纠偏系统能满足所有的纠偏控制要求。

● 尺寸规格 mm



● 尺寸规格mm

FMS-webMASTER							
纠偏辊宽度 (B)	600	800	1000	1200	1400	1600	1800
框架长度 (L)	450	600	750	900	1000	1200	1200
纠偏辊直径 (D)	100	100	100 / 150	100 / 150	100 / 150	100 / 150	100 / 150
(H)	280	280	280 / 330	280 / 330	280 / 330	280 / 330	280 / 330
(R)	75	75	120	120	120	120	120
(S)	55	55	80	80	80	80	80
(U)	45	45	90	90	90	90	90
(T)	25	25	50	50	50	50	50
(V)	33	33	62	62	62	62	62

● 技术参数

纠偏范围	$\pm 0.05 \times L$
上部框架支撑	4个点
纠偏速度	$> 30 \text{ mm/s}$
驱动类型	滚珠丝杠和步进电机24V / max. 2.5 A
工作温度	0...60°C
防护等级	IP 30

● 订货信息

