

FMS-收放卷纠偏执行器D.6型

纠偏系统采用高功率步进电机
高精度位置纠偏导正

2500N的推力
结构紧凑、大功率

125 mm 和 200 mm 的纠偏行程
2种尺寸选择使得纠偏具有灵活性

多种安装方式，结实耐久的外壳
安装方便，重负载设计



● 功能描述

FMS的D.6纠偏导正执行器是专门为材料的收放卷设计的。

它装置一个推力为2500N的大功率、高精度的步进马达，即使很重的料卷，也能确保精确地导正定位。与液压系统相比，本执行器干净，适合食品和药品包装行业使用。

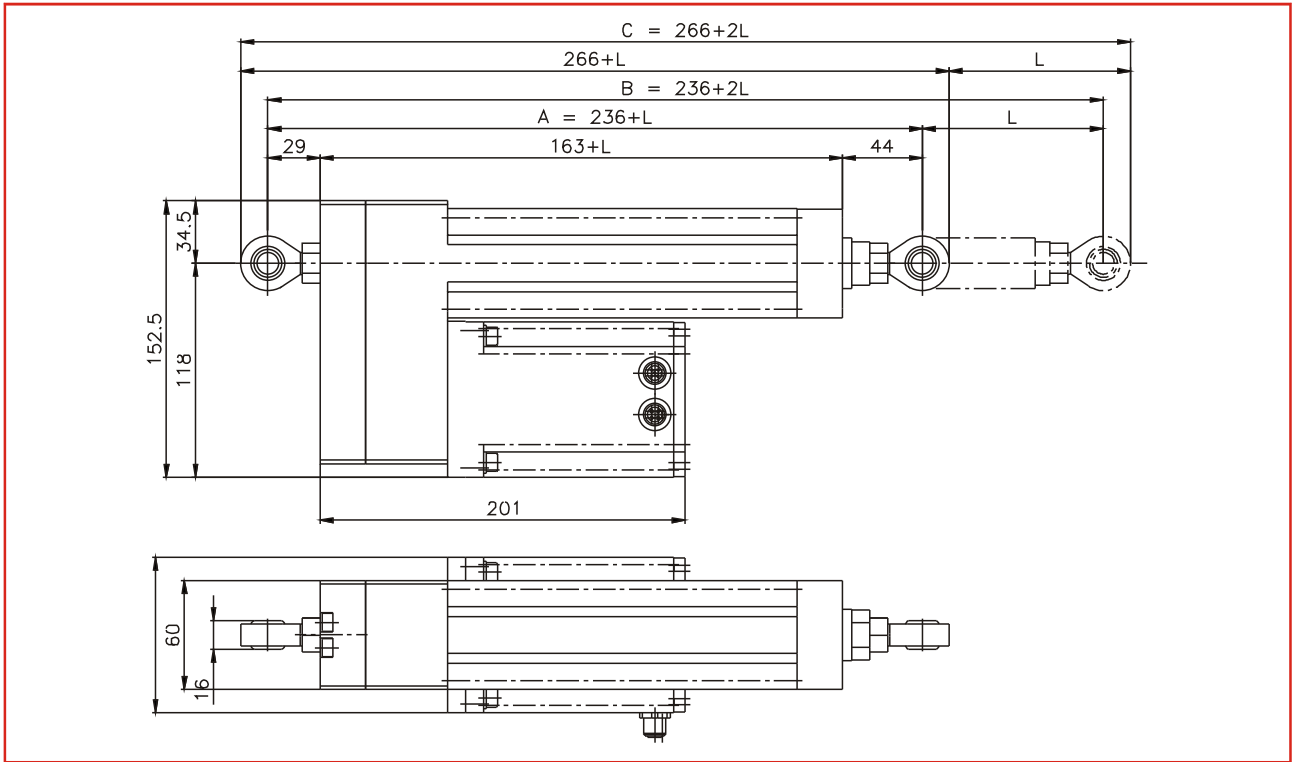
为获得更大的纠偏灵活性，采用了无间隙的5mm间距主轴或滚珠丝杠。系统可选配125mm或者200mm的纠偏行程。

执行单元和电源单元作为一个整体的驱动单元。这2者接线简单、多种安装选择及节约空间设计，让FMS的纠偏导正驱动器成为设计新机器或升级现有设备的完美选择。

● 技术参数

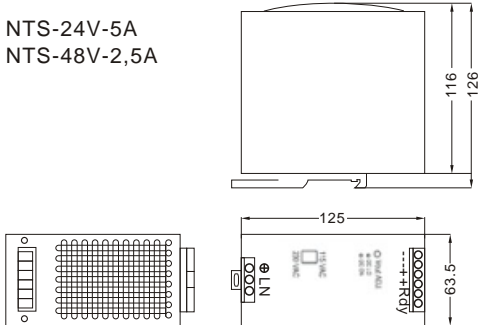
主轴导程	5 mm [0.2 inch]
推力大小	2500 N [562 lbf]
驱动速度	25 mm/s [1 inch/s]
驱动类型	16 mm 主轴或滚珠丝杠
工作温度	-10...60°C [14...140° F]
防护等级	IP 50

● 尺寸规格 mm



执行器 ● 供电单元尺寸

NTS-24V-5A
NTS-48V-2,5A

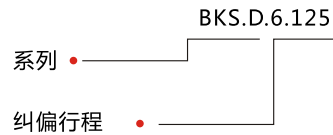


● 尺寸规格mm

球杆伸出长度L	125 或 200
两端球杆的球心距离A	236 + L
球杆完全伸出总长B	236 + 2L
总长C	266 + L
供电单元大小	125 x 83 x 126

● 订货代码

FMS- D.6执行器



● 供货范围

两边带有球形杆端的执行器和对应的供电单元

不在供货范围内产品：
安装连接电缆
以下安装附件需要另外订购：

- 连接钩
- 铰链
- 安装面前端的法兰

● 尺寸规格 mm

