

## FMS - BKS 020纠偏系统

高功率步进电机设计  
高车速下保持高精度

纠偏辊长度从 250 到 600 mm  
专门针对窄幅材料的纠偏应用而设计

紧凑而结实的设计  
高可靠性，免维护



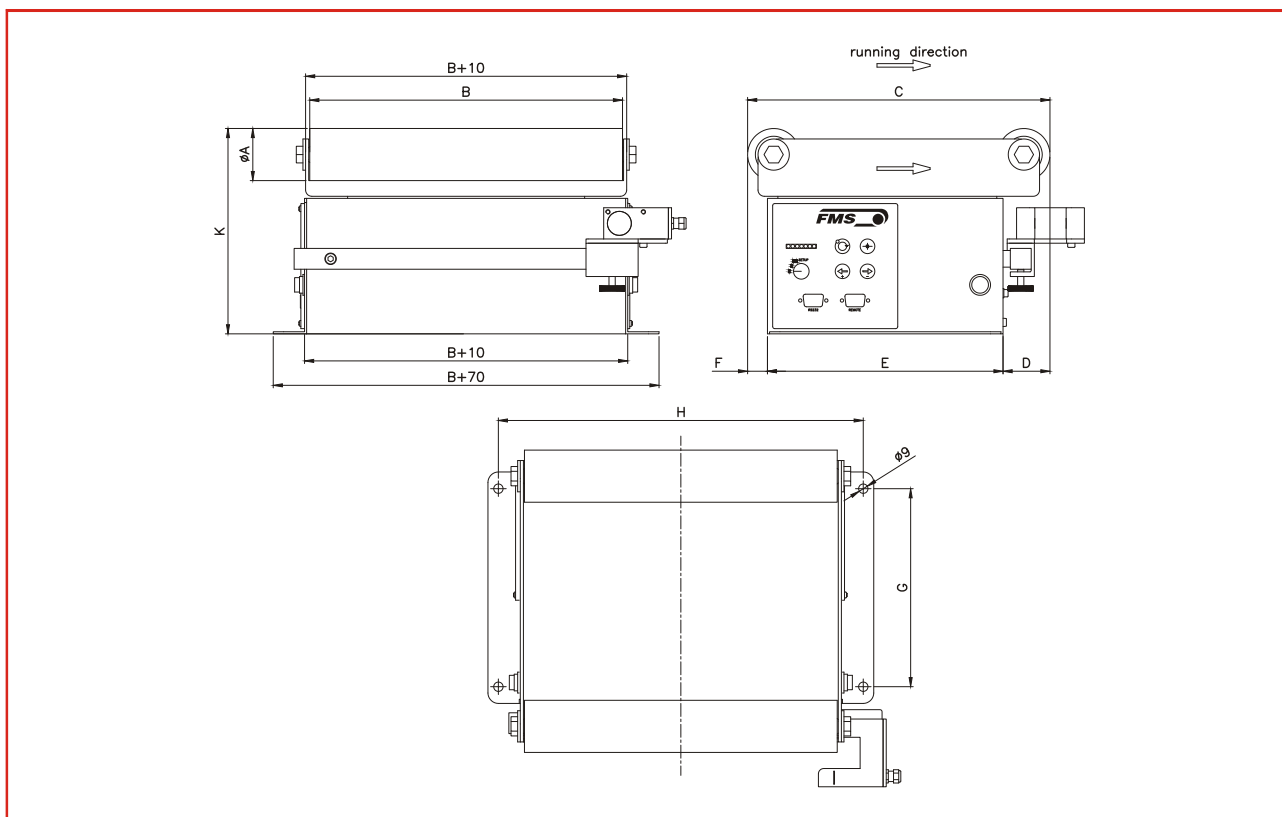
### ● FMS-BKS 020

BKS020系列材料纠偏系统专门针对窄幅材料的纠偏应用而设计，例如：表格印刷机、小型复合设备、小型分切机、小型复卷机、薄膜设备、包装设备等等。BKS020纠偏系统的标准配置包括1个纠偏架、1个超声波纠偏传感器、1个BKS110纠偏控制器，及安装附件和电缆。根据所需检测的材料不同，BKS020纠偏系统根据配置的纠偏传感器类型，可实现“检测边沿”、“检测中线”、“检测标记线”的纠偏控制。

### ● 功能描述

BKS020采用大功率步进电机驱动滚珠丝杠的传动方式，能进行高速条件下的精确纠偏控制。纠偏控制器集成在纠偏框架上，无需额外接线。可配置FMS公司超声波纠偏传感器，以及。纠偏控制器标准配置时集成在纠偏架上，因此只需接通电源即可进行工作。

## ● 尺寸规格 mm



## ● 尺寸规格mm

FMS纠偏系列	A	B	C	K	D	E	F	G	H	AL 1)
BKS 020.3.0250.0280.050	50	250	280	197	45	226	9	190	300	$\pm 15$
BKS 020.3.0300.0290.050	50	300	290	197	45	226	19	190	350	$\pm 25$
BKS 020.3.0400.0320.075	75	400	320	197	45	251	24	215	450	$\pm 25$
BKS 020.3.0500.0405.075	75	500	405	222	45	336	24	300	550	$\pm 25$
BKS 020.3.0600.0455.075	75	600	455	222	45	386	24	350	650	$\pm 25$

## ● 技术参数

上部框架支撑	3个点t ( B > 500: 5个点 )
纠偏速度	> 35 mm / s
驱动类型	高功率步进电机, 滚珠丝杆, 24 V / max. 2.5 A
工作温度	0...60°C
防护等级	IP 30

## ● 订货信息

BKS020.3.500.405.075.D

系列 ● \_\_\_\_\_

纠偏辊长度 ● \_\_\_\_\_

框架长度 ● \_\_\_\_\_

纠偏辊直径 ● \_\_\_\_\_

纠偏辊表面处理 ● \_\_\_\_\_